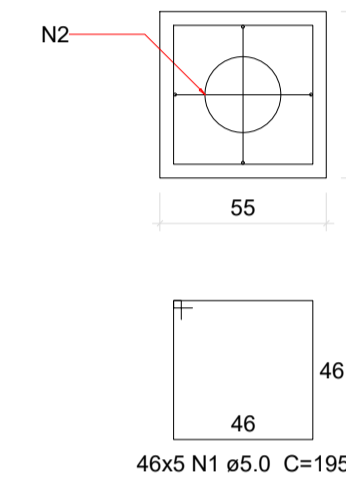
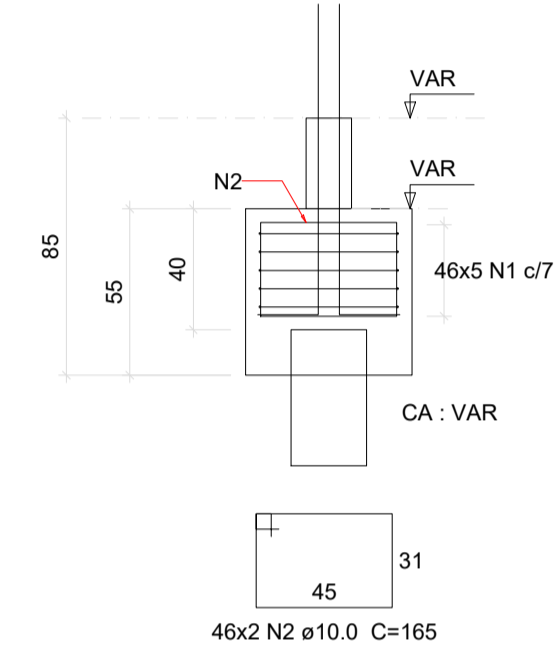


B6=B7=B10=B11=B13=B14=B15=B16=B17=B18  
 =B24=B25=B31=B32=B33=B35=B36=B38=B39  
 =B40=B41=B42=B43=B44=B45=B46=B48=B49  
 =B50=B51=B52=B53=B54=B56=B60=B61=B62  
 =B63=B64=B65=B66=B67=B71=B72=B73=B79  
 1xR20

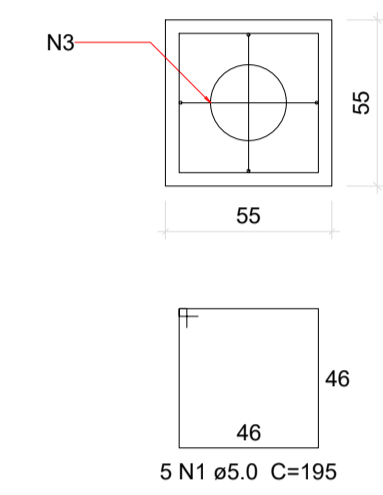
PLANTA  
 ESC 1:25



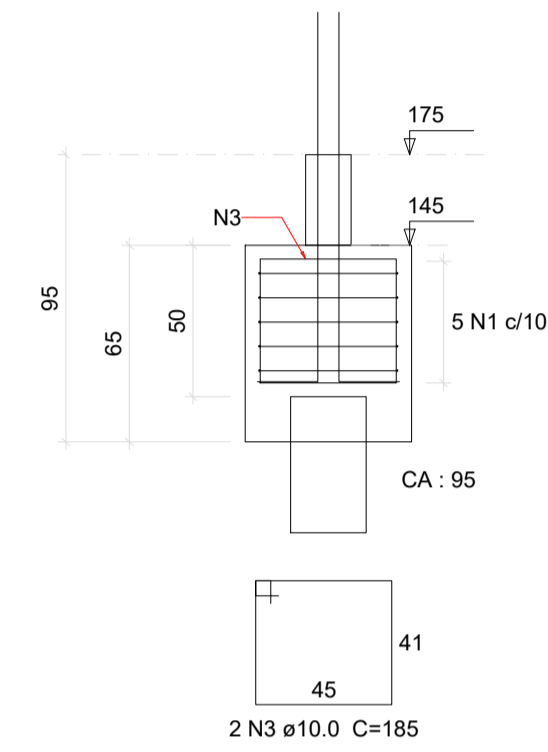
CORTE  
 ESC 1:25



B80  
 1xR20  
 PLANTA  
 ESC 1:25



CORTE  
 ESC 1:25



Relação do aço

AÇO	N	DIAM (mm)	QUANT	C.UNIT (cm)	C.TOTAL (cm)
CA60	1	5.0	235	195	45825
CA50	2	10.0	92	165	15180
	3	10.0	2	185	370

Resumo do aço

AÇO	DIAM (mm)	C.TOTAL (m)	PESO + 10 % (kg)
CA50	10.0	155.5	105.5
CA60	5.0	458.3	77.7
PESO TOTAL (kg)			
CA50	105.5		
CA60	77.7		

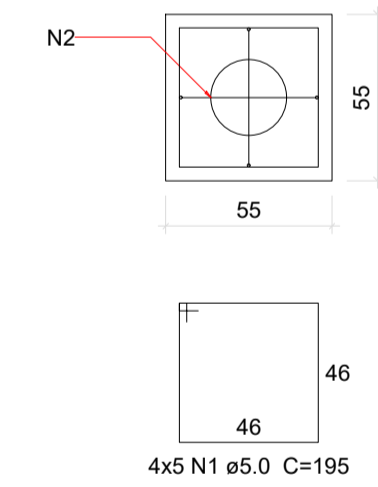
Volume de concreto (C-25) = 7.85 m³

**BLOCOS - NIVEL 1**

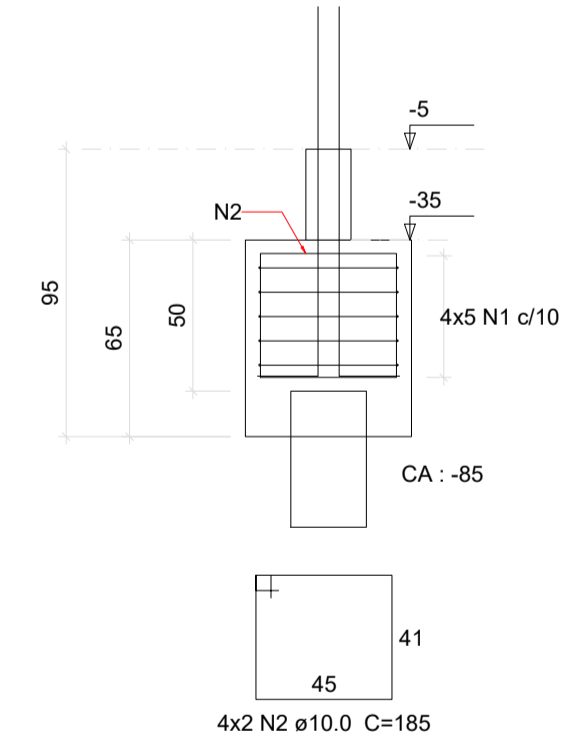
escala 1:50

B3=B4=B5=B75  
 1xR20

PLANTA  
 ESC 1:25

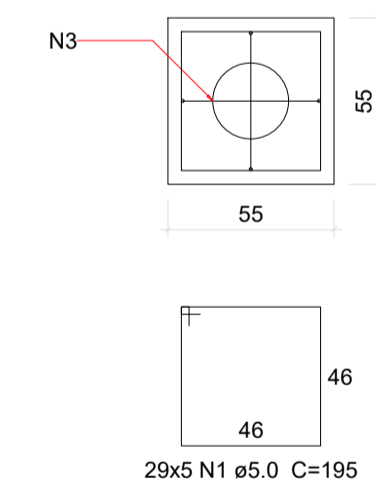


CORTE  
 ESC 1:25

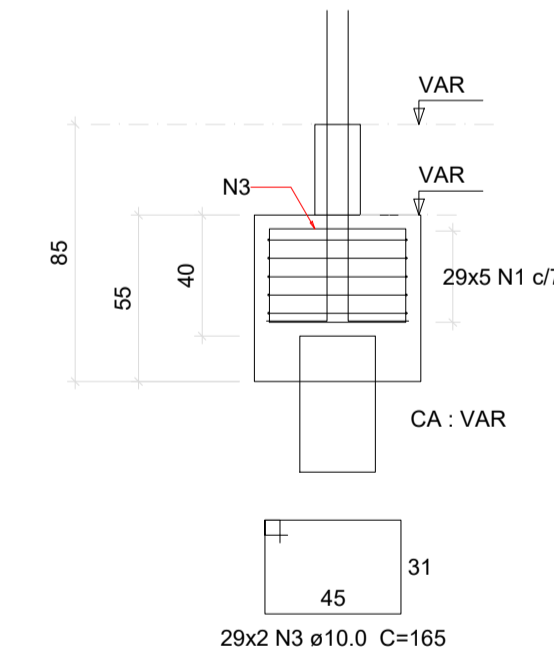


B1=B2=B8=B9=B12=B19=B20=B21=B22=B23=B26  
 =B27=B28=B29=B30=B34=B37=B47=B55=B57  
 =B58=B59=B68=B69=B70=B74=B76=B77=B78  
 1xR20

PLANTA  
 ESC 1:25



CORTE  
 ESC 1:25



Relação do aço

AÇO	N	DIAM (mm)	QUANT	C.UNIT (cm)	C.TOTAL (cm)
CA60	1	5.0	165	195	32175
CA50	2	10.0	8	185	1480
	3	10.0	58	165	9570

Resumo do aço

AÇO	DIAM (mm)	C.TOTAL (m)	PESO + 10 % (kg)
CA50	10.0	110.5	74.9
CA60	5.0	321.8	54.6
PESO TOTAL (kg)			
CA50	74.9		
CA60	54.6		

Volume de concreto (C-25) = 5.79 m³

**BLOCOS - NIVEL FUNDAÇÃO**

escala 1:50

NOTAS	REVISÃO						APROVAÇÃO		EXECUTADO POR		PROJETO EXECUTIVO		
	No	DESCRIÇÃO	DATA	DES.	VERIF.	APROV.					CONSTRUÇÃO DE UNIDADE BÁSICA DE SAÚDE		
							PREFEITURA MUNICIPAL DE PIRATINGA CNPJ: 46.137.451/0001-76		RESPONSÁVEL TÉCNICO OTAVIO CABRAL DA SILVA CREA/SP: 5069966987		ESCALA INDICADA	LOCAL: RUA 25 DE JANEIRO Nº 35 - CENTRO	
						DATA					ARQUIVO:	DES. No	
											05/01/2026	BLOCOS - PRÉDIO	FOLHA.04-13